

UBIQUITI UNIFI G6 ENTRY



Cena celkem:	6 285 Kč (bez DPH: 5 195 Kč)
Kód zboží:	IPKUBT1103
Part No.:	UVC-G6-Entry
Záruka:	26 měs.
Stav:	Nové zboží

Popis

Ubiquiti UniFi G6 Entry

Profesionální IP video zvonek s pokročilými AI funkcemi a integrovanou přístupovou čtečkou pro komplexní zabezpečení.

UniFi G6 Entry představuje špičkové řešení kombinující funkce video zvonku, bezpečnostní kamery a přístupového systému v jednom zařízení. **Hlavní 5Mpx kamera** s úhlem záběru **180°** a **sekundární 8Mpx balíková kamera** poskytují kompletní pokrytí vstupní oblasti. Zařízení využívá **pokročilé AI detekce** pro rozpoznávání osob, vozidel, zvířat a obličejů, což umožňuje inteligentní filtrování událostí a automatizaci.

Zvonek je vybaven integrovanou **NFC a Bluetooth čtečkou** pro bezkontaktní odemykání pomocí karet, klíčenek nebo mobilního telefonu. Díky integraci s **UniFi Protect** a **UniFi Access** systémy získáte kompletní kontrolu nad zabezpečením a správou přístupu. Robustní **hliníková konstrukce** s certifikací **IP55** a **IK07** zajišťuje odolnost proti povětrnostním vlivům a vandalismu v rozsahu teplot **-30 až +50 °C**.

- Duální kamerový systém s 5Mpx hlavní kamerou (1920 × 2560 px, 30 FPS) a 8Mpx balíkovou kamerou (3264 × 2448 px)
- Pokročilé AI detekce osob, vozidel, zvířat a rozpoznávání obličeje pro inteligentní zabezpečení
- Integrovaná NFC a BLE 4.1 čtečka pro bezkontaktní odemykání kartami nebo mobilem
- Obousměrné audio s vysokou kvalitou pro komunikaci s návštěvníky
- IR noční vidění do vzdálenosti 5 m s automatickým IR filtrem
- Napájení přes PoE+ (42-57 V DC, max. 16 W) s gigabitovým RJ-45 portem
- Odolná konstrukce IP55 a IK07 s provozní teplotou -30 až +50 °C
- Podpora Apple Wallet a Google Wallet pro mobilní odemykání
- Vestavěný čtyřjádrový Arm® Cortex®-A53 procesor pro lokální zpracování AI

Integrace s UniFi ekosystémem

Zvonek funguje samostatně s **UniFi Protect** aplikací pro video nahrávání a AI detekce. Po připojení k **Access Hub** získáte plnou funkcionalitu přístupového systému včetně správy uživatelů, časových plánů a integrace s **Intercom Viewer** pro obousměrnou komunikaci. Všechny funkce jsou spravovány z jedné UniFi Console.

Pokročilé video funkce

Kamera podporuje HDR, 2DNR, 3DNR a redukci šumu při pohybu pro optimální kvalitu obrazu za všech světelných podmínek. Nastavitelné parametry zahrnují jas, kontrast, ostrost, vyvážení bílé a expozici. Funkce maskování a textového překryvu umožňují přizpůsobení záznamu specifickým potřebám.

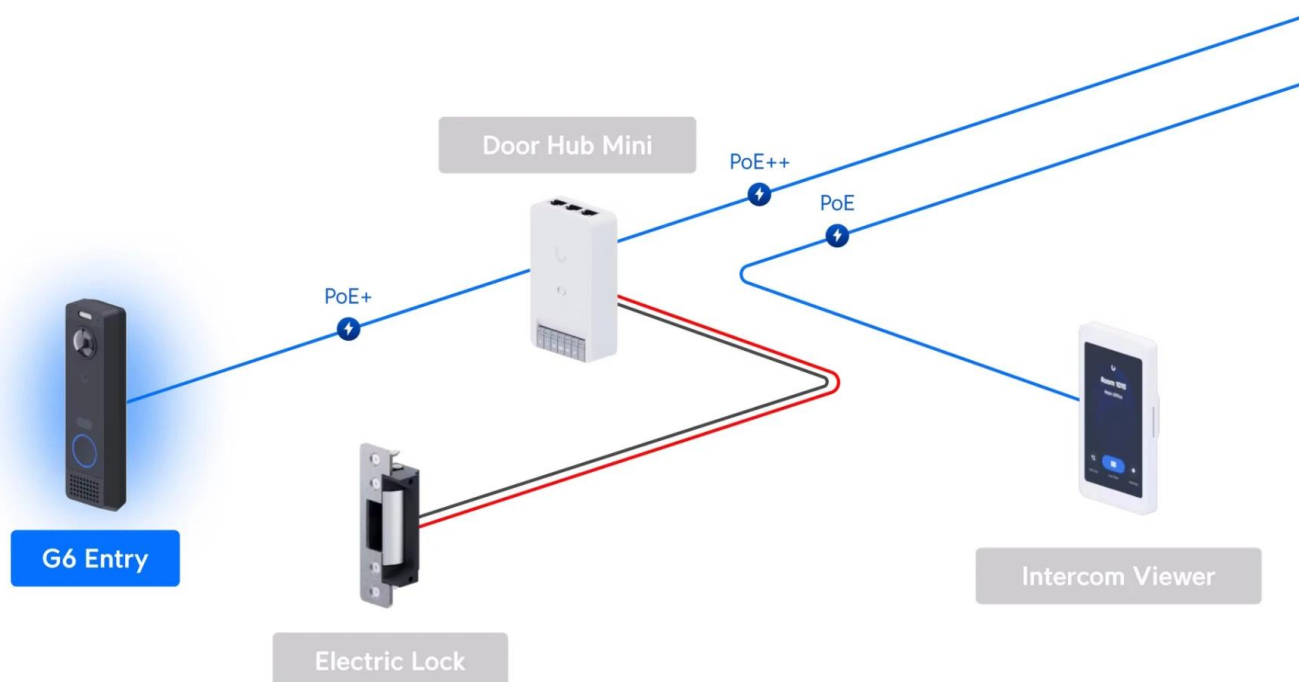
Vestavěný ohřívač

Zařízení obsahuje automatický ohřívač, který se aktivuje při prvním zapnutí na 6 hodin pro odstranění kondenzace z objektivu. Tím je zajištěna okamžitá čistá kvalita obrazu bez mlžení, což je zvláště důležité při instalaci v chladných nebo

vlhkých podmínkách.

Montážní možnosti

V balení jsou standardně zahrnuty nástěnný držák z nerezové oceli, montážní deska pro elektroinstalační krabici (gangbox) a 20° klínový držák z hliníku pro optimální úhel záběru. Volitelně je k dispozici montážní krabice pro zapuštěnou instalaci.



ZÁKLADNÍ SPECIFIKACE

Hlavní kamera: 5 Mpx CMOS, 1920 × 2560 px (3 : 4), 30 FPS

Balíková kamera: 8 Mpx CMOS, 3264 × 2448 px (4 : 3), 3 FPS

Zorný úhel hlavní kamera: H: 100°, V: 135°, D: 180°

Zorný úhel balíková kamera: H: 66°, V: 51,7°, D: 78°

IR noční vidění: 5 m

AI detekce: osoby, vozidla, zvířata, rozpoznávání obličeje

Přístupový systém: NFC, Bluetooth 4.1, Apple/Google Wallet, odemknutí mobilním telefonem

Síťové rozhraní: GbE RJ-45 port

Napájení: PoE+ (42-57 V DC, max. 16 W)

Procesor: čtyřjádrový Arm® Cortex®-A53

Odolnost: IP55, IK07

Provozní teplota: -30 až +50 °C

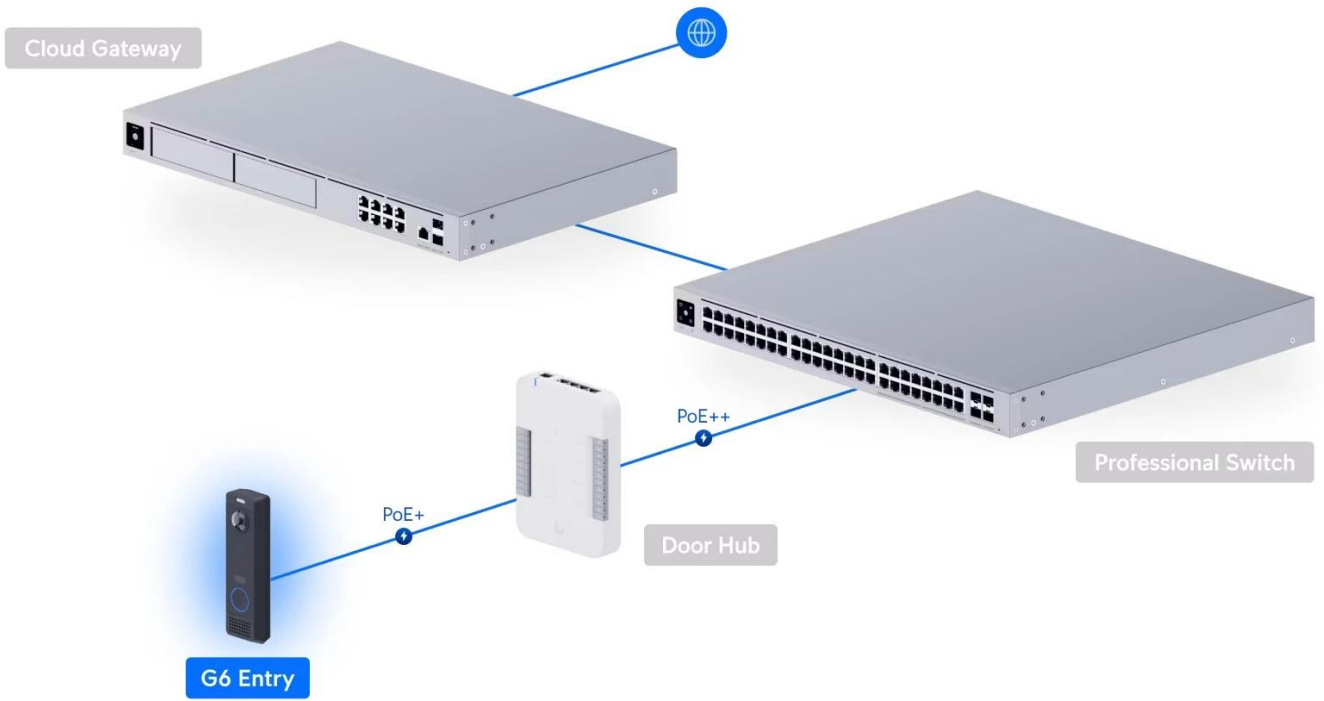
Rozměry: 176 × 45 × 29,6 mm

Hmotnost: 275 g

Certifikace: CE, FCC, IC, NDAA Compliant

Manuál (montážní návod):

[Ubiquiti UniFi G6 Entry](#)







PoE+ RJ45 port

29.6 mm

8MP 3 FPS camera for package observation

LED light on motion detection for visibility