

TELTONIKA EBD050



Cena celkem:

7 497 Kč
(bez DPH: 6 196 Kč)

Kód zboží:

NARTEL0081

Part No.:

EBD050

Záruka:

26 měs.

Stav:

Nové zboží

Popis

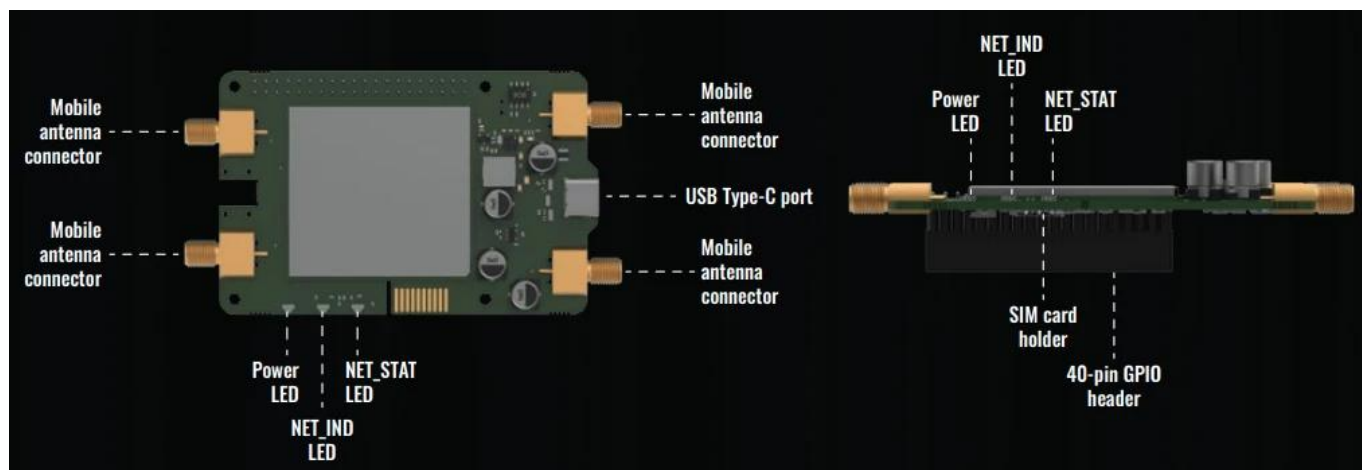
Teltonika EBD050

Kompaktní 5G modem navržený pro přímou montáž na Raspberry Pi 4 a 5 poskytuje mobilní připojení tam, kde není dostupné Wi-Fi nebo Ethernet.

Modul **Calyx 5G** představuje rozšiřující HAT+ kartu s plnohodnotnou podporou **5G Sub-6GHz SA/NSA** s přenosovými rychlostmi až **2,4/3,4 Gb/s (DL; 4x4 MIMO)** a **900/550 Mb/s (UL; 2x2 MIMO)**. Podporuje také **4G LTE Cat 19** s rychlostmi až **1,6 Gb/s (DL) / 200 Mb/s (UL)** a **3G** sítě s rychlostmi až **42 Mb/s (DL) / (5,76) Mb/s UL**.

Modul se připojuje přímo na **40pinový GPIO konektor** Raspberry Pi a nabízí napájení přes GPIO (**DC 5 V a 3,3 V**), nebo samostatný **USB-C** port. Díky kompaktním rozměrům **100,8 x 56 x 23,11 mm** a hmotnosti pouze **57 g** zabírá minimální prostor. Modul podporuje široký teplotní rozsah **-40 až +75 °C**, což umožňuje nasazení v průmyslových aplikacích.

- Plnohodnotná podpora 5G Sub-6GHz SA/NSA s rychlostmi až 2,4/3,4 Gb/s (DL) a 900/550 Mb/s (UL)
- Zpětná kompatibilita s 4G LTE (Cat 19) a 3G sítěmi
- Přímá montáž na Raspberry Pi 4 nebo 5 přes 40pinový GPIO konektor
- Čtyři SMA konektory pro mobilní antény s podporou 4x4 MIMO
- Ovládání modemu přes GPIO piny (PWR_KEY, reset, wakeup)
- Digitální audio rozhraní PCM pro čistý přenos zvuku s nízkou latencí
- USB 3.0 rozhraní přes USB-C konektor, možnost napájení z GPIO nebo USB-C
- Slot pro nano SIM kartu (4FF) se zacvakávacím (push-pull) mechanismem
- Provozní teplota -40 až +75 °C vhodná pro průmyslové nasazení
- Certifikace CE, UKCA, EAC, UCRF, RCM, CB a WEEE



GPIO ovládání modemu

Modul nabízí pokročilé ovládání přes GPIO piny Raspberry Pi. Pin **PWR_KEY** umožňuje zapnutí/vypnutí modemu, pin **Modem reset** provádí reset modemu a pin **Modem wakeup** probouzí modem z režimu spánku.

Flexibilní napájení

Calyx podporuje dva způsoby napájení: přes 40pinový GPIO header s napětím **5 V** a **3,3 V DC** nebo přes samostatný **USB-C** port s napětím **5 V DC**. Modul je vybaven stavovými LED indikátory (Power, NET IND, NET STAT) pro snadné monitorování stavu připojení.

Obsah balení

Calyx modem, manuál, montážní sada, 40pinový PCB konektor, USB-C na USB kabel.

ZÁKLADNÍ SPECIFIKACE

Model: Calyx 5G (EBD050)

Mobilní modul: 5G Sub-6GHz SA/NSA 2,4/3,4 Gb/s DL (4×4 MIMO), 900/550 Mb/s UL (2×2); 4G LTE Cat 19 až 1,6 Gb/s DL/200 Mb/s UL; 3G až 42 Mb/s DL/5,76 Mb/s UL

Kompatibilita: Raspberry Pi 4 a 5

USB rozhraní: USB 3.0 (USB-C)

Napájení: 40pin GPIO (5 V a 3,3 V DC) nebo USB-C (5 V DC)

SIM karta: 1× slot nano SIM (4FF)

Anténní konektory: 4× SMA pro mobilní antény

Stavové LED: 1× Power, NET IND, NET STAT

GPIO funkce: PWR_KEY, Modem reset, PCM, Modem wakeup

Provozní teplota: -40 až +75 °C

Rozměry: 100,8 × 56 × 23,11 mm

Hmotnost: 57 g

Certifikace: CE, UKCA, EAC, UCRF, RCM, CB, WEEE