

XTENDLAN TESTCAM408



Cena celkem:

6 018 Kč
(bez DPH: 4 973 Kč)

Kód zboží:

NETXTE5767

Part No.:

TESTCAM408

Záruka:

26 měs.

Stav:

Nové zboží

Popis

XtendLan TESTCAM408

Ruční **tester pro IP kamery a analogové kamery**. Náhled na obraz z kamery na 4" barevném dotykovém LCD monitoru. **IP diagnostika a PoE diagnostika, Wi-Fi, obraz z IP ONVIF kamer**, ukládání snímku a záznamu. Diagnostikuje PTZ protokoly na sběrnici RS-485. Uživatel může ovládat PTZ kamery pomocí různých protokolů (PELCO-P, PELCO-D, SAMSUNG atd.). 12 V (3 A) výstup pro lokální napájení kamery, audio vstup, automatické usínání testeru do úsporného režimu (vypnuto nebo nastavitelné 1-30 min.).

Malý tester kamerových systémů, zvláště pro diagnostiku IP kamer. Tester je zvláště vhodný pro práci v terénu, kdy je třeba konfigurovat kamery a odstraňovat závady na IP kamerových rozvodech. Má rovněž 12 V (3 A) DC výstup pro lokální napájení kamery.

Na baterie je poskytována záruka 6 měsíců. Baterie je spotřební materiál s omezenou životností.

ZÁKLADNÍ SPECIFIKACE

IP testy:

- Automatické vyhledání IP kamer
- Sken IP adres
- PING test
- Náhled na video IP kamer
- Podpora pro IP kamery s protokolem ONVIF, Dahua, Hikvision, Samsung, Tiandy, Kodak, Honeywell, Aipu-waton, Fine-Tida, WEISKY atd.
- Wi-Fi, vestavěná anténa, možnost přímého napojení s kamerami, jež mají Wi-Fi rozhraní

PTZ diagnostika:

- Umožňuje otestovat práci PTZ kamer nebo ji i naprogramovat bez užití PTZ klávesnice. Stejně tak umožňuje monitorovat práci PTZ klávesnice a odhalit např. chyby v nastavení protokolů, adresaci apod.
- Protokoly pro ovládání PTZ: PELCO-D, PELCO-P, SAMSUNG
- Rychlosti: 600 až 115200 bps
- Možnost monitorovat přenášené znaky v hexadecimálním zobrazení, snadná diagnostika pro integraci se softwarovými aplikacemi, defakto monitor RS485 provozu

Náhledy, záznam:

- Umožňuje v obraze provést až 4x digitální zvětšení, vhodné pro dobré doostření kamer na malém displeji
- Možnost uložit záznam na SD kartu, možnost si jej přehrát
- Možnost uložit snapshot (fotku) aktuálního obrazu na SD kartu

Fyzické vlastnosti:

Rozhraní:

Wi-Fi

1x video vstup, BNC, automatická detekce PAL/NTSC

1x audio vstup, jack

1x RS-485

1x LAN port 10/100/1000 Mbps, RJ-45

1x 12V DC výstup, max. 3 A pro napájení kamery

Displej: 4" barevný LCD, dotykový, kapacitní, rozlišení 800 × 480**Vnitřní paměť:** ne, micro SD slot (paměťová karta není součástí balení)**Napájení:** externí napájení DC 12 V, max. 1 A**Typ baterie:** Li-polymerová, 2400 mAh (7,4 V), nabíjení 4-5 hodin**Výdrž baterie:** až 7 hodin**Provozní teplota:** -10 až +50 °C**Rozměry:** 126 × 83 × 33 mm**Hmotnost:** 0,32 kg[Manuál \(en\)](#)[Ostatní download](#)

HD Coaxial 4.0 Test



TVI 8MP



CVI 4MP



AHD 5MP



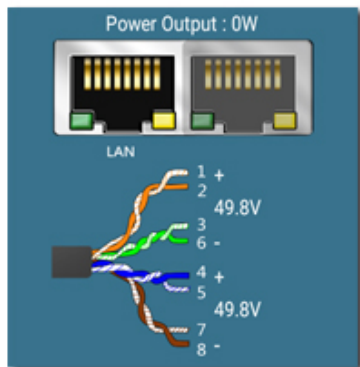
HD Coaxial 4.0

coaxial PTZ
controlcall camera
OSD menuSnapshot
and viewvideo record
and playback

HD coaxial camera type/ Resolution	720P	1080P	3MP	4MP	5MP	4K(8MP)
TVI	1280 x 720P 25/30/50/60 FPS	1920 x 1080P 25/30 FPS	2048 x 1536P 18/25/30 FPS	2688x1520P 15FPS 2560 x 1440P 15/25/30 FPS	2560 x 1440P 25/30 FPS	3840 x 2160P 15 FPS
CVI	1280 x 720P 25/30/50/60 FPS	1920 x 1080P 25/30 FPS	—	2592 x 1944P 12.5/20FPS	—	—
AHD	1280 x 720P 25/30/50/60 FPS	1920 x 1080P 25/30 FPS	2048 x 1536P 18/25/30 FPS	2560 x 1440P 15/25/30 FPS	2592 x 1944P 12.5/20FPS	—

PoE and 12V 3A power output

PoE 48V ON/2.1W



Double-click the POE hovering window to see the power value at any time

POE

12V OUT



PoE IPC



12V IPC



Standard 48V POE power output



Upgraded 12V3A power output

TVI CVI AHD CVBS

AHD CVI TVI
IN



LAN

IPC1 IPC2 IPC3 IPC4



Switch

IPC

POE Power

